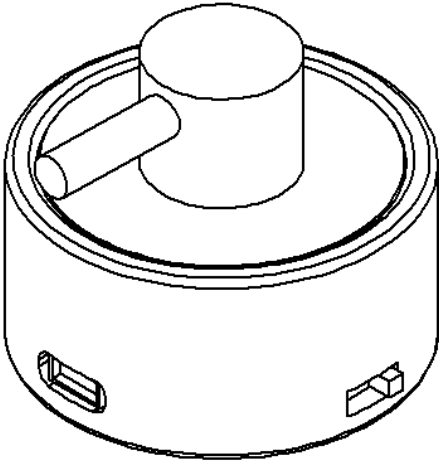


DigiScope® Kullanıcı Kılavuzu

Giriş

DigiScope®, tıp eğitiminde solunum ve kalp seslerini simüle etmek amacıyla tasarlanmış yenilikçi bir cihazdır. Akıllı cihazlar için hazırlanmış özel bir uygulama ile Bluetooth bağlantısı kullanarak entegre olarak çalışabilen cihaz, kolay ve etkili bir kullanıcı deneyimi sunar.

Bu kılavuz, cihazın kurulumunu, uygulama ile entegrasyonunu ve kullanımını kolayca öğrenmeniz için hazırlanmıştır. Lütfen cihazınızı kullanmadan önce bu kılavuzu dikkatlice okuyunuz ve tüm talimatlara uyunuz.



DigiScope® Kullanımı ile İlgili Önemli Uyarılar

1. Darbe ve Çarpma

Cihaz hassas elektronik bileşenler içerir. Çalışma doğruluğunu korumak için cihazın sert darbelere, düşmelere veya çarpmalara maruz kalmamasına dikkat ediniz.

2. Suya ve Neme Karşı Koruma

DigiScope® su geçirmez değildir. Cihazı suya, aşırı neme veya diğer sıvılara maruz bırakmayınız. Kullanım sırasında sıvı ile temastan kaçınınız.

3. Sıcaklık ve Depolama Koşulları

Cihazı aşırı sıcaklık değişimlerinden ve doğrudan güneş ışığından uzak tutunuz. Depolama sıcaklığının 0°C ile 40°C arasında olduğundan emin olunuz.

4. Temizlik ve Bakım

Cihazı temizlemek için yalnızca yumuşak, kuru veya hafif nemli bir bez kullanınız. Sert kimyasallar veya aşındırıcı temizleyiciler kullanmayınız.

5. Elektrik ve Güç Yönetimi

Cihazın doğru bir şekilde çalışabilmesi için yalnızca önerilen güç kaynaklarını kullanınız. Güç kablolarının zarar görmediğinden ve bağlantıların doğru yapıldığından emin olunuz.

6. Yetkisiz Müdahale

Cihazın içini açmayınız veya yetkisiz şekilde müdahale etmeyiniz. Herhangi bir sorun durumunda yetkili servis ile iletişime geçiniz.

7. Uygulama Entegrasyonu

Cihazı yalnızca uyumlu uygulama ile birlikte kullanınız. Farklı uygulamalar cihazın işlevlerini etkileyebilir veya hatalara yol açabilir.

Cihazınızın uzun ömürlü ve güvenli bir şekilde kullanılabilmesi için yukarıdaki uyarılara dikkat etmeniz önemlidir.

DigiScope® Kullanıcı Kılavuzu

Donanımsal Bileşenler

1) Açma/Kapama Anahtarı

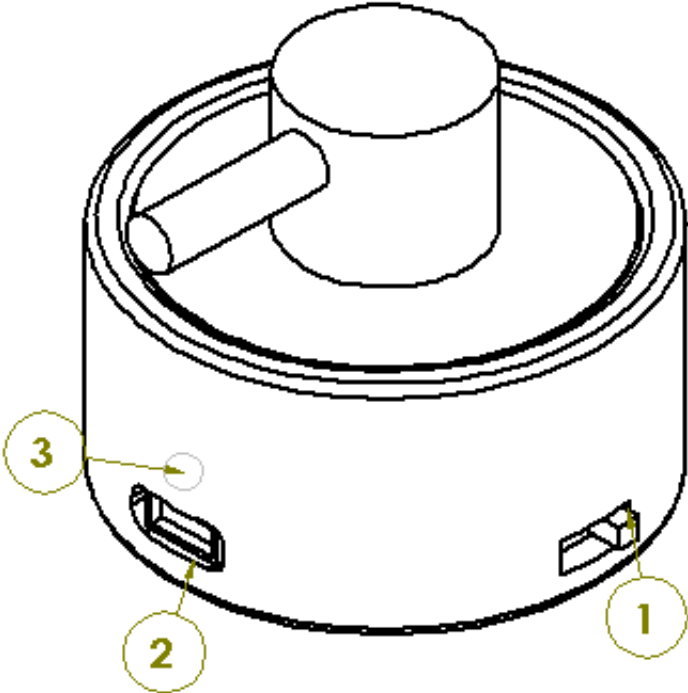
Cihazın açma/kapama işlevini yerine getirir. Uzun basıldığında cihaz kapanır. Anahtar sağ konumda cihaz açık, sol konumda ise cihaz kapalıdır.

2) Şarj ve Güç Girişi

Cihazın enerji ihtiyacını karşılamak için USB-C bağlantı noktası. Şarj sırasında cihazı kullanmaktan kaçınınız.

3) Şarj durum ışığı

Cihazın şarj durumunu gösterir. Şarja takıldığında, ışık rengi kırmızı iken şarjın devam etmekte olduğunu, mavi iken şarjın tamamlanmış olduğunu gösterir.



DigiScope® Yazılımı

DigiScope® cihazı, kullanım kolaylığı sağlayan ve işlevselliğini artıran bir mobil uygulama ile entegre çalışmaktadır.

• Uygulama İndirme

DigiScope® uygulamasını, hem App Store hem de Google Play Store üzerinden cihazınıza kolayca indirebilirsiniz. Uygulama, Android ve iOS cihazlarla uyumlu olarak tasarlanmıştır.

• Bağlantı

Cihaz, Bluetooth üzerinden uygulama ile kablosuz olarak bağlanır. Bağlantı kurulduğunda, cihazın tüm işlevleri uygulama üzerinden yönetilebilir.

• Uygulama Özellikleri

- Solunum ve kalp sesi simülasyonlarının ayarlanması.
- Ses seviyesinin ve senaryoların kontrolü.

• Güncellemeler

Yazılımda yapılan güncellemeler, en son özelliklere erişim ve performans iyileştirmeleri sağlar. Uygulamanızın güncel olduğundan emin olun.